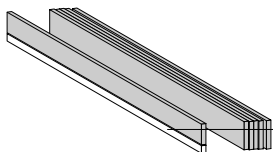
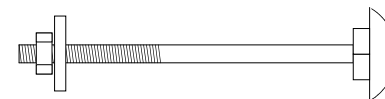


Konstruktionsmaterial

12 St. Kanthölzer gehobelt
Nadelholz 44 x 44 x 1250 mm
Halbierte 2500 mm lange Leisten.

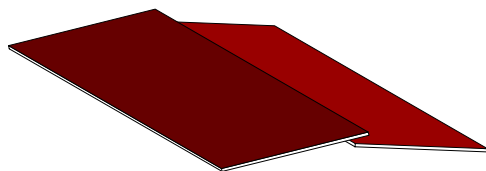
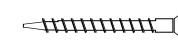
Befestigungsmaterial

32 St. Schlossschrauben verzinkt, 5 x 100 mm
mit Muttern und Beilagscheiben \varnothing 20 mm



5 St. Schalbretter gehobelt
Nadelholz 120 x 1200 x 24 mm
Aus Schalbrettern ca. 3000 mm gesägt.
1 Brett längs durchscheiden lassen für ca.
95 und 25 mm Breite (für Dachneigung).

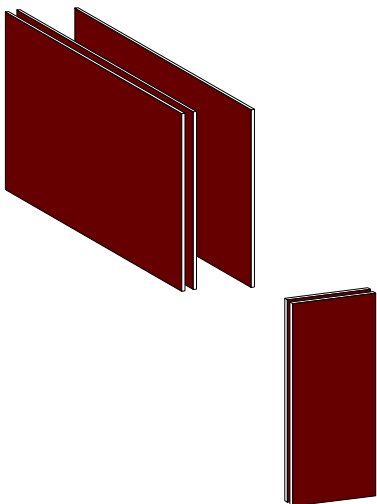
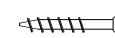
32 St. Spax Schrauben verzinkt, 4 x 40 mm
Senkkopf, Kreuzschlitz



1 St. Dachscheibe (Siebdruckplatte)
800 x 1300 x 12 mm

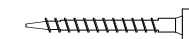
1 St. Dachscheibe
700 x 1300 x 12 mm

20 St. Spax Schrauben verzinkt, 3,5 x 20 mm
Senkkopf, Kreuzschlitz



3 St. Wandscheiben
1130 x 980 x 12 mm

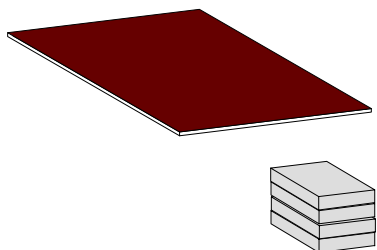
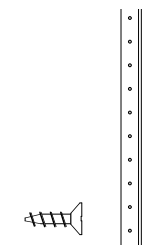
30 St. Spanplattenschrauben verzinkt, 4 x 40 mm
Kombischlitz



2 St. Wand- und Türscheiben
475 x 1080 x 12 mm

1 St. Stangenscharnier (Klavierband)
Edelstahl A2, Länge ca. 90 cm B 40 / H 0,7 mm

dazu
Schrauben mit einer maximalen Länge von 10 mm.
Sonst Durchbohrgefahr bei 12 mm Siebdruckplatte!



1 St. Bodenplatte
1065 x 1065 x 18 mm

4 St. Gehwegplatten
Betonpflaster ca. 350 x 350 x 70 mm
Zum Aufbau auf Rasen.

Werkzeug

Bohrmaschine
Stichsäge
Rundsägeeinsatz für Bohrmaschine für die runden Fensterecken.
Schraubenzieher, Sechskant

Montage - Rahmen

Bohrungen in den Kanthölzern

Jedes Kantholz braucht vier Bohrungen mit einem Durchmesser von 6 mm. Falls Sie freihändig, also ohne Bohrständer bohren, empfiehlt sich von einer Seite nur bis zur Mitte des Holzes zu bohren. Dann nochmals an der gegenüberliegenden Seite ansetzen.

Alle liegend eingebauten Kanthölzer (8 Stück) haben das selbe Bohrlochbild. (Siehe rechts.) Alle stehend eingebauten Kanthölzer (4 Stück) haben ebenfalls ein eigenes Bohrlochbild.

Montage Rahmen

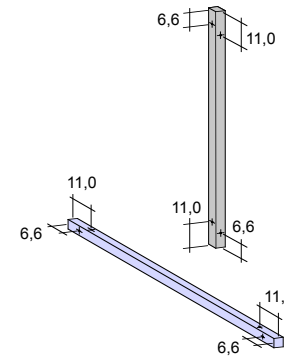
Montieren Sie zuerst den unteren Rahmen. Setzen Sie dann die vier stehenden Kanthölzer in den unteren Rahmen. Abschliessend legen Sie den oberen Rahmen auf die Konstruktion. Die Schlossschrauben zuerst nur in die Bohrungen stecken. Erst nach Montage des kompletten Rahmens die Beilagscheiben auf die Schrauben setzen und anziehen.

Die Schrauben von außen nach innen bzw. von oben nach unten stecken. Damit verhindern Sie Verletzungen an den überstehenden Gewinden. Dies ist leider bei einer Schraube (Türe unten) nicht möglich, da sonst die Tür nicht um 90 Grad geöffnet werden kann. Das Gewinde hier später absägen und Grate feilen.

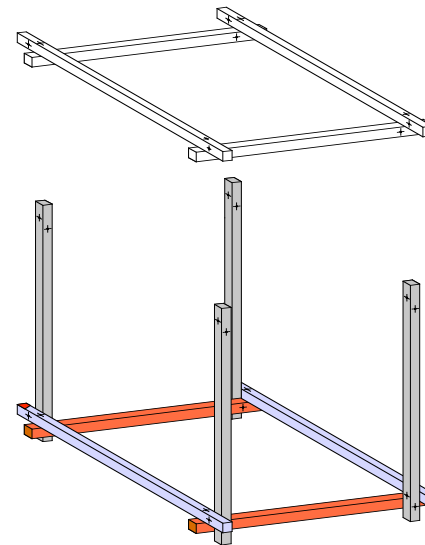
Nun sollten Sie einen Rahmen, wie auf dem Bild rechts unten vor sich haben.

Die Gehwegplatten horizontal auf dem Rasen ausrichten. Gegebenenfalls mit etwas Sand ausgleichen. Den Rahmen darauf stellen.

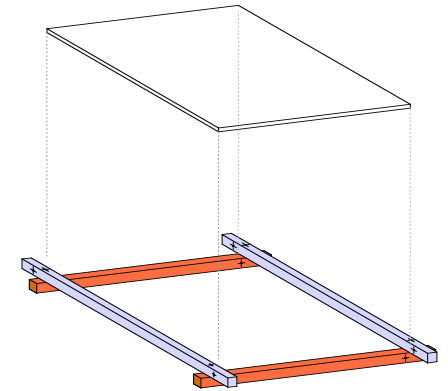
Maße in den Zeichnungen in cm



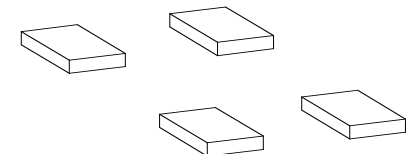
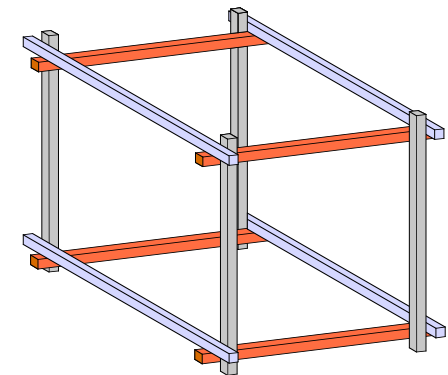
Bohrlochmaße in den Kanthölzern
4 Stück stehende Hölzer
8 Stück liegende Hölzer



Die Bodenplatte wird später ohne Verschraubung auf den unteren Rahmen gelegt.

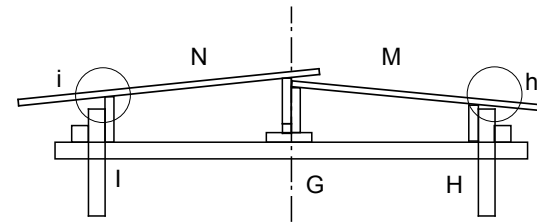


Rahmen
oben und unten sind gleich



Stehende Kanthölzer in den unteren Rahmen montieren.
Oberen Rahmen aufsetzen.
Dann alle 32 Schlossschrauben festziehen.

Montage - Wände und Dach



Seitenwände

Die drei großen Wandtafeln (A und B) sind gleich groß. Eine davon montieren Sie hochkant (in der Form eines stehenden Rechtecks) als Rückwand (A). Zur Befestigung verwenden Sie oben und unten jeweils vier Spanplattenschrauben.

Die seitlichen Wände werden als liegendes Rechteck montiert (B). Vor der Montage sägen Sie die Fenster in die Wände. Dazu sägen Sie zuerst die runden Ecken mit einem Rund-Bohr-Einsatz der Bohrmaschine (C). Im Anschluss schneiden Sie mit der Stichsäge die Fensteröffnung (D). Die beiden Seitenwände werden ebenfalls jeweils mit vier Spanplattenschrauben oben und vier Schrauben unten am Rahmen befestigt.

Nach dem gleichen Prinzip werden die Öffnungen im feststehenden Wandelement (E) an der Eingangsseite ausgeschnitten und befestigt. Hier reichen drei Schrauben oben und drei Schrauben unten. Für den Briefkastenschlitz einen Bohrer mit ca. 10 mm Durchmesser verwenden. Damit die beiden Enden bohren. Den Schlitz dazwischen mit der Stichsäge aussägen.

Türe

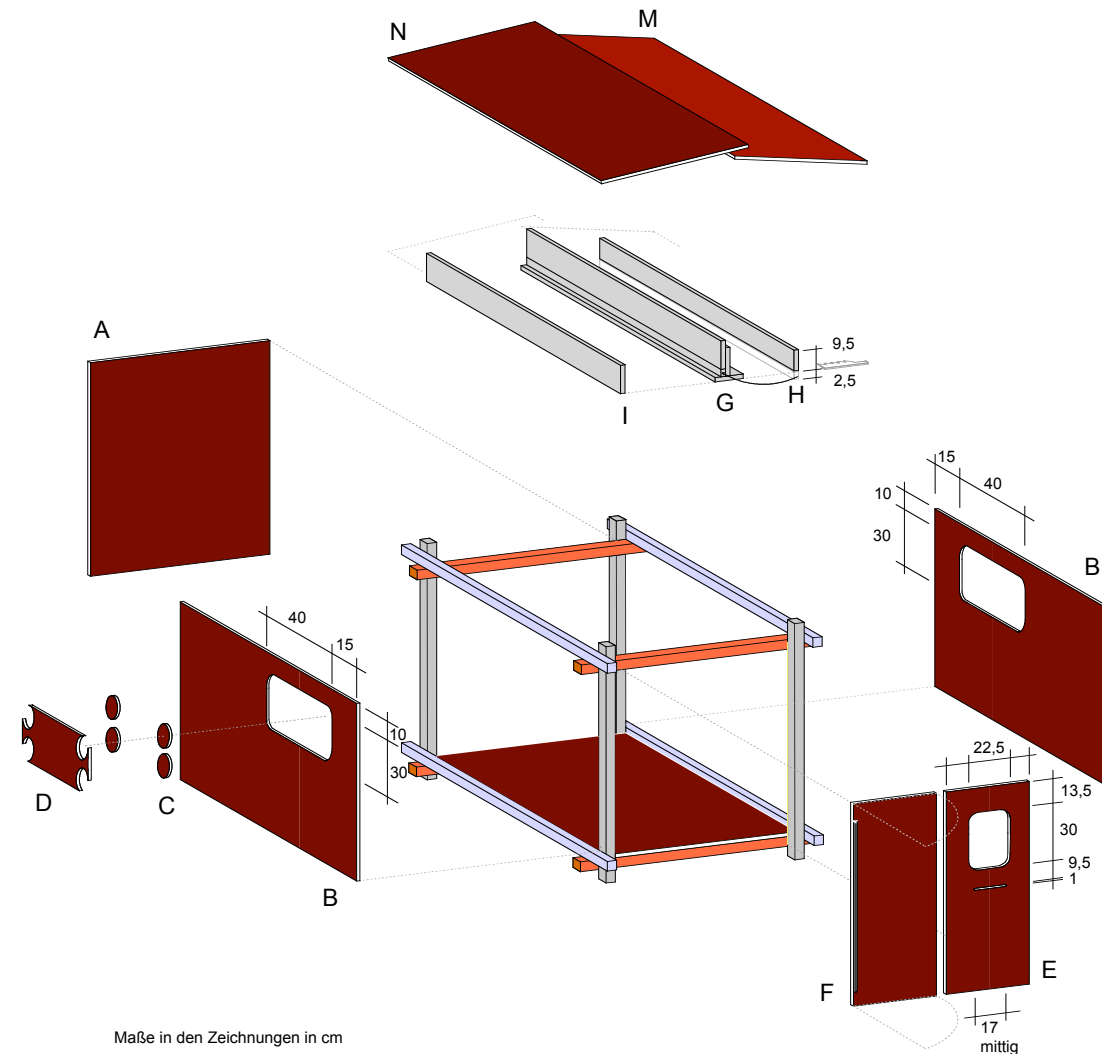
An der linken Seite der Tür (F) das Klavierband montieren. Dabei alle Schrauben des Sets verwenden. Das Band zuerst an der Tür und dann am Rahmen befestigen.

Dach-Unterkonstruktion

Setzen Sie aus den Schalbrettern das Profil G zusammen und verschrauben Sie es mit den Spax Senkkopfschrauben. Bevor Sie die Profile G / H und I kraftschlüssig mit dem Rahmen verschrauben, machen Sie einen Probelauf mit den Platten. Dabei überprüfen Sie die Dachneigungen der beiden Platten und das gewünschte symmetrische Bild. Die Bretter (I) und (H) müssen nicht auf den Rahmen aufliegen. Es ist ausreichend, wenn diese Seitenbretter kraftschlüssig an die stehenden Rahmen geschraubt werden. Die beiden Dachplatten sollten nicht direkt auf den Rahmenhölzern aufliegen (i) (h).

Dachflächen

Zum Schluss die beiden Platten (M) und (N) auf die Dachkonstruktion legen. Die Platten so ausrichten, dass die Dachüberstände gleichmäßig verteilt sind. Dann die Platten mit den kleinen Senkkopfschrauben auf die Konstruktion schrauben.



Nachbau zu privaten Zwecken erwünscht.
Gewerblicher Nachbau nicht erlaubt.
Es wird keine Haftung übernommen.

Viel Spaß.

München, Juli 2008

Veröffentlichung von

Eltern, Verlag Gruner + Jahr AG
www.eltern.de/spielhaus

Entwurf

AL1 ArchitektInnen
Graf Heiß Rott

Josef Rott, Architekt BDA
Dipl. Ing. Regierungsbaumeister

Gotzingerstraße 56
81371 München
T 089 289 22348
F 089 289 22349
rott@lrz.tum.de